

Разъемы силовые каучуковые IP 44 EKF PROxima

ОПИСАНИЕ



Каучуковые силовые разъемы EKF PROxima обладают высокими электроизоляционными свойствами, износостойкостью, ударпрочностью, а также устойчивостью к температурным колебаниям.

Корпуса разъемов изготовлены из каучука, что значительно повышает их эксплуатационные свойства и износостойкость, а также делает устойчивыми к химическому воздействию.

Разъемы идеально подходят для подключения строительного электрооборудования, электроинструмента, автомобильных моек, промышленного оборудования и т. д.

Основные сферы применения силовых разъемов – строительные и производственные площадки, машиностроение, электроснабжение бытовых и киосков, а также использование на даче или приусадебном участке, то есть во всех случаях, когда предъявляются повышенные требования к надежности и защищенности электрического соединения.

ГОСТ Р 51322.1-2011 (МЭК 60884-1:2006)

ГОСТ Р 51322.2.2-99 (МЭК 60884-2-2:89)

ПРИМЕНЕНИЕ



Производственные помещения



Строительные площадки



Садовые участки

- Подключение потребителей на производстве.
- Организация электропитания мобильных объектов.
- Подключение потребителей электроэнергии на строительных площадках.
- Подключение бытового электроинструмента на садовых и приусадебных участках.

ПРЕИМУЩЕСТВА



Корпус из каучука устойчив к ударам, стойко переносит мороз, не деформируется и не разрушается



Защитные крышки предохраняют изделия от попадания влаги



Рифленая поверхность не позволяет изделию выскальзывать из рук



Специальный сальник для провода различного сечения



Надежная латунная контактная группа



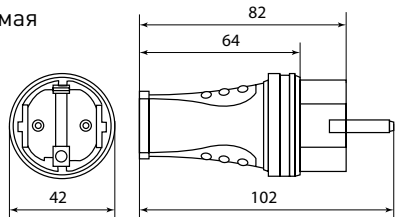
Фиксация провода внутри розеточного блока дополнительной скобой

АССОРТИМЕНТ

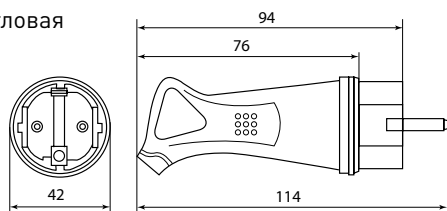
Изображение	Наименование	Степень защиты	Кол-во полюсов	Ном. ток, А	Номинальное напряжение, В	Температурный режим эксплуатации	Артикул				
	Вилка прямая каучуковая EKF PROxima	IP 44	2P+PE	16	230	-25+50 °C	RPS-011-16-230-44				
	Вилка угловая каучуковая с кольцом EKF PROxima						RPS-017-16-230-44				
	Розетка переносная с защитной крышкой каучуковая EKF PROxima						RPS-012-16-230-44				
	Розетка настенная с защитной крышкой каучуковая EKF PROxima						RPS-014-16-230-44				
	Розетка двухместная с защитными крышками каучуковая EKF PROxima						RPS-018-16-230-44				
	Розетка трехместная с защитными крышками каучуковая EKF PROxima						RPS-015-16-230-44				
	Розетка настенная с защитной крышкой каучуковая наклонная EKF PROxima						RPS-019-16-230-44				
	Розетка четырехместная с защитными крышками каучуковая EKF PROxima						RPS-020-16-230-44				
	Вилка прямая каучуковая EKF PROxima						3P+PE	32	400		RPS-021-32-380-44
	Розетка переносная с защитной крышкой каучуковая EKF PROxima										RPS-022-32-380-44
	Розетка настенная с защитной крышкой каучуковая наклонная EKF PROxima	RPS-023-32-380-44									

Габаритные и установочные размеры

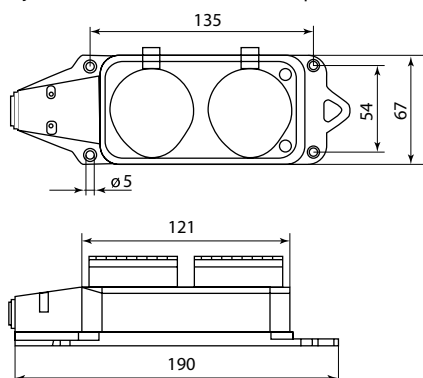
Вилка прямая



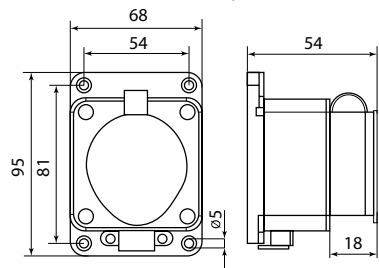
Вилка угловая



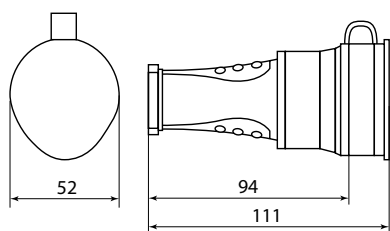
Розетка двухместная с защитными крышками



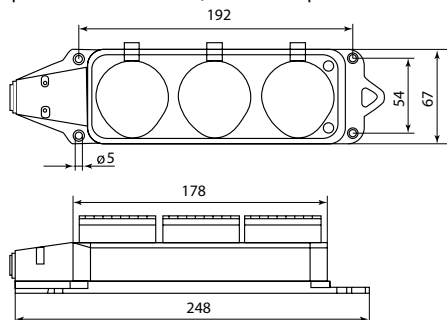
Розетка настенная с защитной крышкой



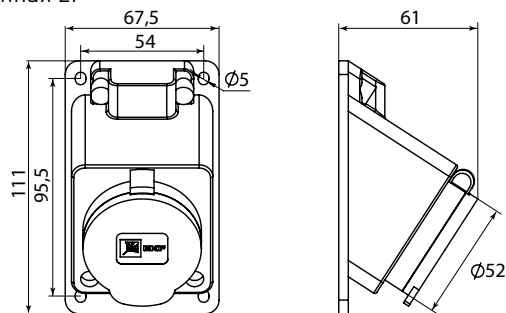
Розетка переносная с защитными крышками



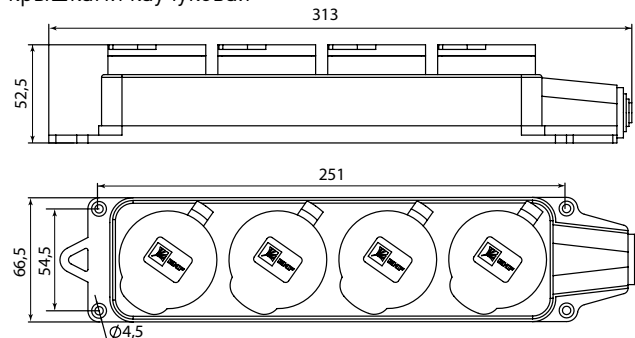
Розетка трехместная с защитными крышками



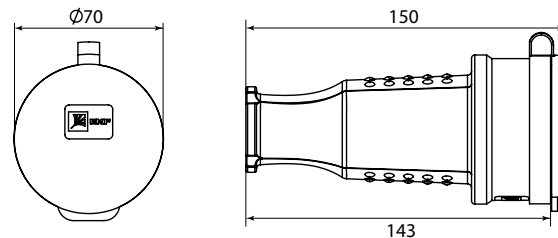
Розетка настенная с защитной крышкой каучуковая наклонная 2P



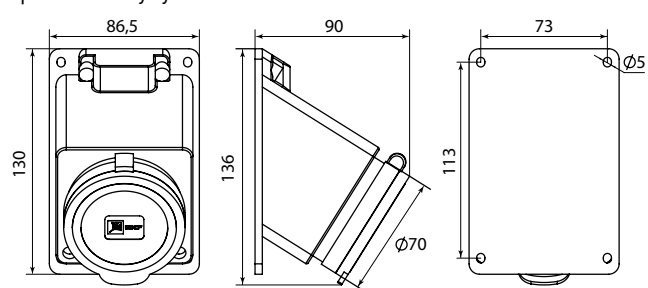
Розетка четырехместная с защитными крышками каучуковая



Розетка переносная с защитной крышкой каучуковая



Розетка настенная с защитной крышкой каучуковая наклонная 3P



Вилка прямая каучуковая

