

Реле контроля фаз с LCD-дисплеем RKF-2S (с нейтралью) EKF PROxima

ОПИСАНИЕ



ГОСТ Р 50030.5.1-2005
(МЭК 60947-5-1:2003)

Многофункциональное реле контроля фаз RKF-2S EKF PROxima с жидкокристаллическим дисплеем является устройством на базе микроконтроллера. Реле имеет информативный жидкокристаллический дисплей с подсветкой цвета «лунный свет», кнопки управления и задания параметров, расположенные на лицевой панели. Реле способно отображать напряжение относительно фазы и нуля (работа в режиме вольтметра), позволяет устанавливать время задержки включения при первом включении или после аварийного срабатывания, позволяет включать или выключать автоматический режим включения после возникновения аварийной ситуации, позволяет включать или выключать функции контроля напряжения и чередование фаз. На чередование фаз нельзя настроить задержку включения или выключения, реле реагирует мгновенно. На отсутствие фаз можно настроить только задержку на включение после аварии. На пропадание реагирует мгновенно. Устройство может работать в режимах: реле контроля фаз, реле напряжения, вольтметр. Возможна коммутация алюминиевым и медным проводом.

ПРИМЕНЕНИЕ Реле контроля фаз с LCD-дисплеем RKF-2S (с нейтралью) EKF PROxima предназначено для использования в системах релейной автоматики (защита электродвигателей, АБП и др.) и выполняет функцию контроля основных параметров сети:

- отсутствия фаз;
- падения напряжения с выдержкой времени срабатывания;
- повышения напряжения с выдержкой времени срабатывания;
- асимметрии напряжения с выдержкой времени срабатывания;
- чередования фаз;
- наличия нулевого проводника;

ПРЕИМУЩЕСТВА



Встроенный информативный LCD-дисплей
 Возможность крепления на DIN-рейку
 Удобное управление и настройка параметров
 Пофазное отображение напряжений
 Раздельные контакты NO и NC
 Отображение текущей неисправности на дисплее

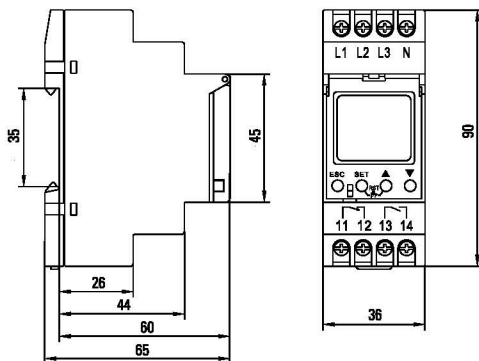
АССОРТИМЕНТ

Наименование	Монтаж	Напряжение питания (Ue)	Момент затяжки	Масса нетто, кг	Артикул
Реле контроля фаз с LCD-дисплеем RKF-2S (с нейтралью) EKF PROxima	На 35 мм DIN-рейку	AC 125 - 300 В + N	0,5 Н·м	0,12	rkf-2s

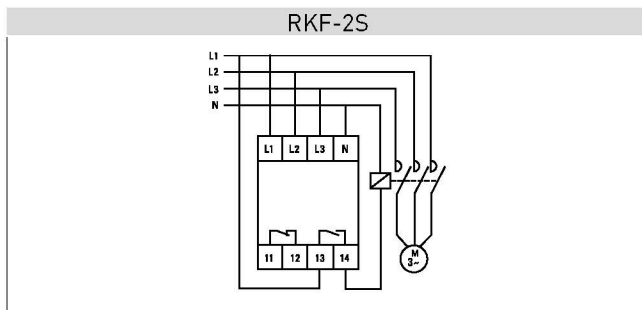
ТЕХНИЧЕСКИЕ ХАРАКТЕРИСТИКИ

Параметры	Значения
Номинальная частота, Гц	45-65
Диапазон повышенного напряжения, В	АС 221-300
Диапазон пониженного напряжения, В	АС 150-219
Диапазон настройки асимметрии, %	5-20
Фиксированный гистерезис, В	5
Диапазон задержки времени срабатывания (асимметрия, повышенное или пониженное напряжение), сек.	0,1-20
Задержка срабатывания при обрыве фазы и неправильном чередовании фаз, сек.	< 0,2
Погрешность измерения напряжения, %	< 1 (во всем диапазоне)
Погрешность задержки срабатывания, %	± 10
Номинальное напряжение изоляции, В	415
Номинальный ток защитного предохранителя, А	5
Контакт	NO+NC
Степень защиты	IP 20
Степень загрязнения	3
Коммутационная износостойкость, циклов	100 000
Механическая износостойкость, циклов	1 000 000
Условный тепловой ток, А	5
Категория применения	АС-15
Номинальный ток нагрузки	2 x 8 А при 230 В
Максимальная потребляемая мощность, ВА	2
Высота над уровнем моря, м	Не более 2000
Рабочая температура, °С	От -5 до +40
Температура хранения, °С	От -25 до +55
Подключение	Винтовые клеммы, макс. сечение провода 1,5 мм ²

Габаритные и установочные размеры

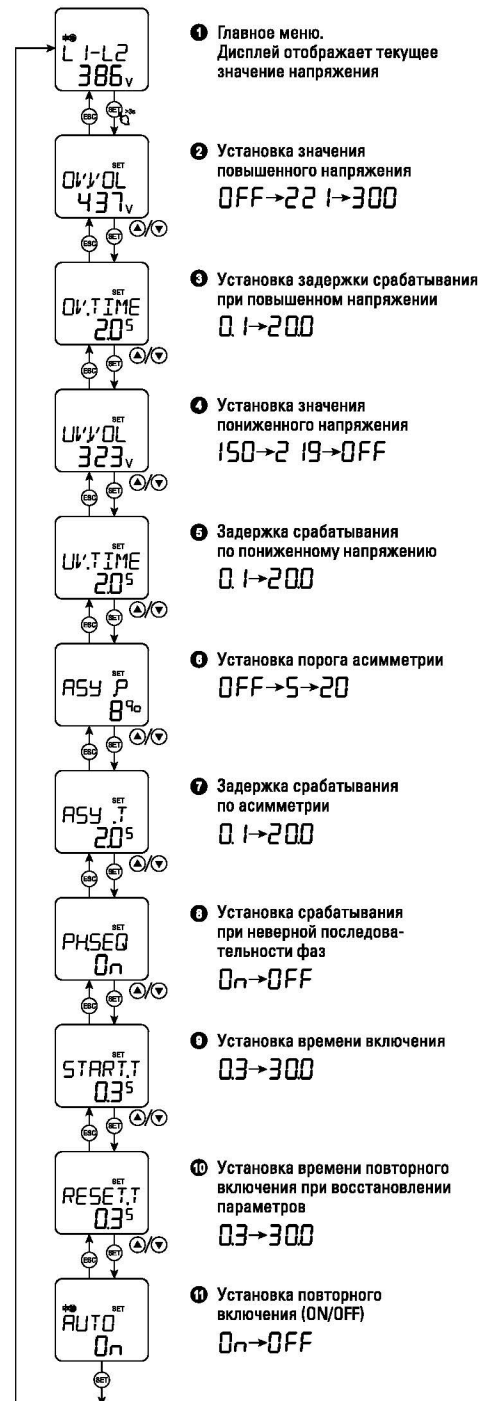


Типовые схемы подключения



Особенности эксплуатации и монтажа

1. Установите и закрепите реле.
2. Проведите электромонтаж реле согласно схеме подключения.
3. Установите необходимые пороговые значения напряжения.
4. Установите необходимые функции и время срабатывания.



Типовая комплектация

1. Реле контроля фаз с LCD-дисплеем RKF-2S (с нейтралью) EKF PROxima.
2. Паспорт.