

Датчики движения инфракрасные MS EKF PROxima

ОПИСАНИЕ



IP20

IP44

IP65



EAC

Датчики движения инфракрасные MS EKF PROxima служат для автоматического управления освещением (охранной сигнализацией, электроприборами) в зависимости от движения людей и других объектов в зоне действия сенсора, а также в зависимости от уровня освещенности. Эти датчики применяются для экономного использования электроэнергии. При появлении движущихся объектов в зоне действия датчика освещение автоматически включится, а при отсутствии движения через определенное время (настраивается) выключится. Датчики способны распознавать изменение освещенности (смену дня и ночи). Работа датчика основана на отслеживании уровня ИК-излучения в поле зрения датчика. Сигнал на выходе монотонно зависит от уровня ИК-излучения, усредненного по полю зрения датчика. В качестве коммутационного элемента служит электромеханическое реле. Применяются в однофазных цепях переменного тока номинальным напряжением 230 В частотой 50 Гц.

ГОСТ Р 51324.1-2012 (МЭК 60669-1-2007)

ГОСТ Р 51324.2.1-2012(МЭК 60669-2-1:2009)

ПРИМЕНЕНИЕ



Городская и частная осветительная сеть



Различные объекты строительства и инфраструктуры



Жилой сектор

- Экономия электроэнергии в зависимости от уровня освещенности.
- Автоматическое управление освещением и бытовыми приборами.

ПРЕИМУЩЕСТВА



Удобное подключение проводников



Возможность регулировки без демонтажа изделий



Схема подключения указана на корпусе изделий



Герметичные вводы для провода



Возможность встраиваемого либо наружного монтажа



Регулировка угла наклона и направления датчика

АССОРТИМЕНТ

Изображение	Наименование	Способ установки	Макс. мощность нагрузки (cosφ=1), Вт	Угол обзора	Дальность действия, м	Степень защиты	Масса нетто, кг	Артикул
	MS-39 EKF PROxima	Настенный	1200	180°	До 12	IP 44	0,2	dd-ms-39

АССОРТИМЕНТ

Изображение	Наименование	Способ установки	Макс. мощность нагрузки (cosφ=1), Вт	Угол обзора	Дальность действия, м	Степень защиты	Масса нетто, кг	Артикул	
	MS-01 белый EKF PROxima	На корпус прожектора	1200	120°	2-12 (регулируется)	IP 44	0,4	dd-ms-01-w	
	MS-01 черный EKF PROxima							dd-ms-01-b	
	MS-16C EKF PROxima	Настенный		180°	2-12 (регулируется)		dd-ms-16C		
	MS-48B EKF PROxima	Настенный угловой		270°	До 12		dd-ms-48B		
	MS-118B EKF PROxima	Настенный		180°	До 12		0,3	dd-ms-118B	
	MS-20B EKF PROxima	Потолок		120° (сбоку) 360° (сверху)	До 6		IP 33	dd-ms-20B	
	MS-28A EKF PROxima			180° (сбоку) 360° (сверху)	До 8			dd-ms-28A	
	MS-2000 с датчиком звука EKF PROxima	Настенный встраиваемый		500 (мин. 40)	140°		2-12 (регулируется)	0,2	dd-ms-2000
	MS-21B EKF PROxima			1200	140°		До 9	IP 20	0,1
	MS-19B EKF PROxima		600	120°	До 9	0,3	dd-ms-19B		

Изображение	Наименование	Способ установки	Макс. мощность нагрузки (накаливания/люминесцентная), Вт	Угол обзора	Дальность действия, м	Степень защиты	Масса нетто, кг	Артикул
	MS-100 EKF PROxima	Потолок встраиваемый	1200	360	6	IP 20	0,3	dd-ms-100
	MS-40 EKF PROxima	Стена	1200/300	180°	До 12	IP65	0,158	dd-ms-40
	MS-38 EKF PROxima	Стена				IP44	0,096	dd-ms-38
	MS-22B EKF PROxima	Потолок	1000/2000	360°	6	IP20	0,106	dd-ms-22B
	MS-23B EKF PROxima	Потолок	1200/300	360°	6		0,1	dd-ms-23B
	MS-200 EKF PROxima	Потолок встраиваемый	800/400	360°	6		0,06	dd-ms-200
	MS-24B EKF PROxima	Потолок	800/400	360°	6		0,085	dd-ms-24B
	MS-25B EKF PROxima	Потолок / потолок встраиваемый	800/400	360°	8		0,079	dd-ms-25B
	MS-300 EKF PROxima	Потолок встраиваемый	800/400	360°	8		0,106	dd-ms-300

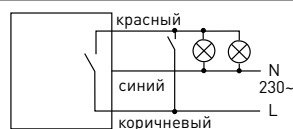
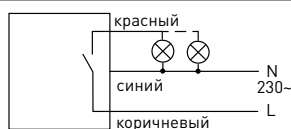
ТЕХНИЧЕСКИЕ ХАРАКТЕРИСТИКИ
Рекомендуемая суммарная мощность подключаемой нагрузки в зависимости от ее типа, Вт

Лампы накаливания	Галогенные лампы	Светодиодные лампы	Компактные люминесцентные лампы	Люминесцентные лампы
60*	60*	60*	20*	-
500**	-	-	-	-
600	600	600	150	300
800	800	800	200	400
1100	1100	1100	270	550
1200	1200	1200	300	600
2000	2000	2000	500	1000

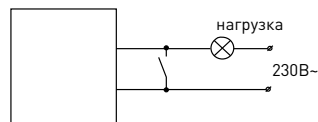
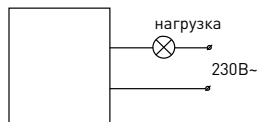
Параметры	Значения																		
	MS-01	MS-21B	MS-100	MS-19B	MS-2000	MS-118B	MS-16C	MS-39	MS-40	MS-38	MS-20B	MS-22B	MS-28A	MS-48B	MS-23B	MS-200	MS-24B	MS-25B	MS-300
Номинальное напряжение, В	230																		
Номинальная частота, Гц	50																		
Диапазон рабочих температур, °C	От -10 до +40																		
Влажность, % не более	93																		
Скорость движения объекта, м/с	0,6-1,5																		
Потребляемая мощность, Вт	0,45 - 0,1																		
Высота установки, м	2,0-4,5	1,0-1,8	2,2-4,0	1,0-1,8	1,8-2,5				2,2-4,0		1,8-2,5	2,2-4,0							
Порог срабатывания, Лк (регулируется)	5-2000																		
Время отключения, с (регулируется)	5-720	10-420	10-900	10-420				10-900		10-420		10-900		10-1800	10-900				
Максимальная мощность нагрузки, Вт лампа накаливания/люминесцентная лампа	1200/300	500/250	1200/300				1000/2000		1200/300		1200/300	800/400	800/300	800/400					
Угол обзора	120	180	360	160	180				360		270		360						
Дальность действия, м	2-12	9	6	9	12	5-12	12		6		3-12	12	6		8				
Степень защиты	IP44		IP20		IP44		IP65	IP44	IP20			IP44		IP20					
Цвет	Белый																		

Типовые схемы подключения

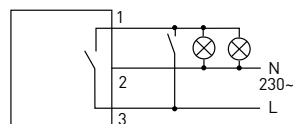
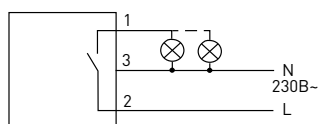
MS-39, MS-16C, MS-48B, MS-118B, MS-20B, MS-21B, MS-28A, MS-40, MS-38, MS-22B



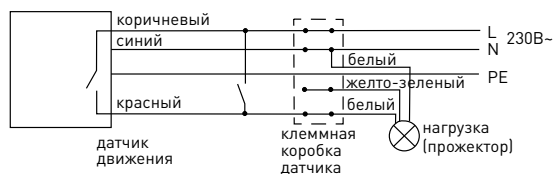
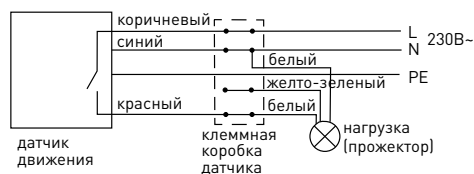
MS-2000



MS-19B

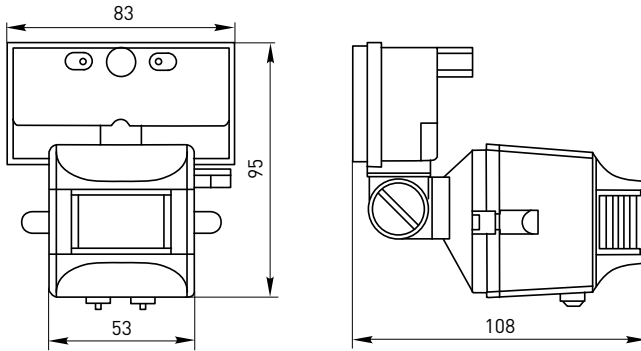


MS-01

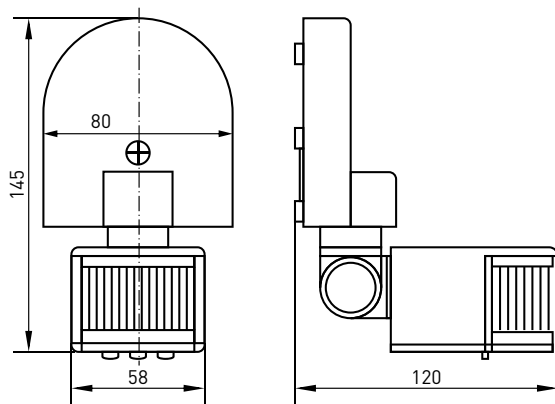


Габаритные и установочные размеры

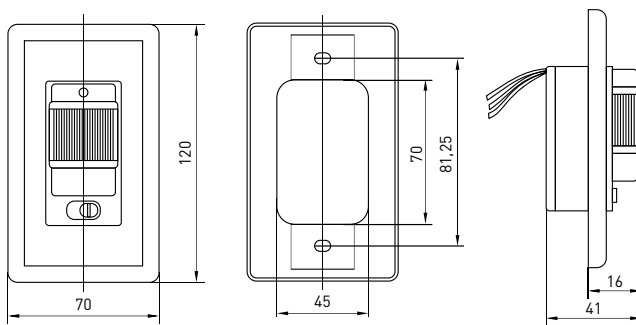
MS-01



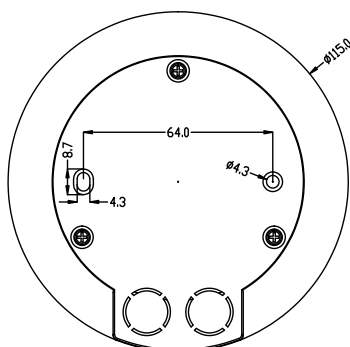
MS-16C



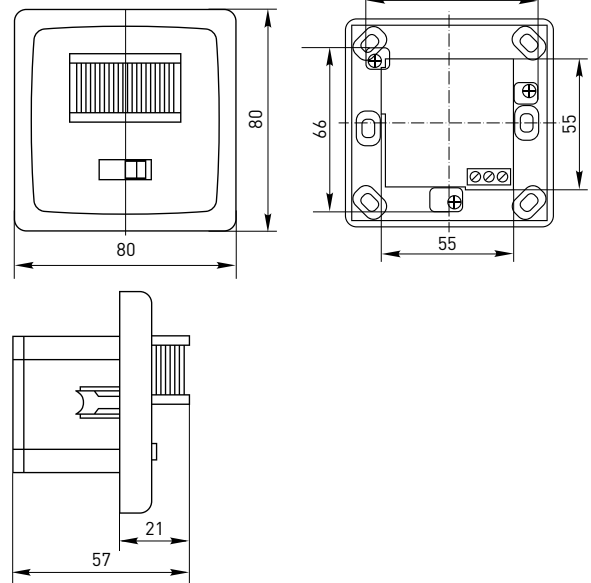
MS-21B



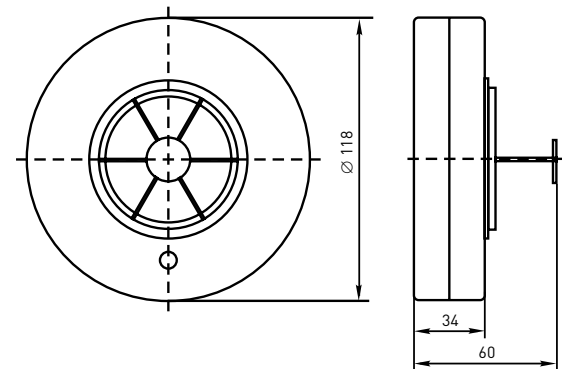
MS-22B



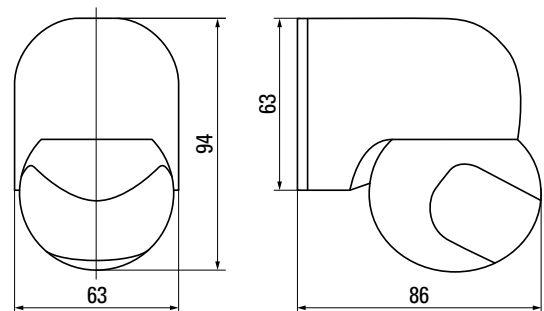
MS-19B



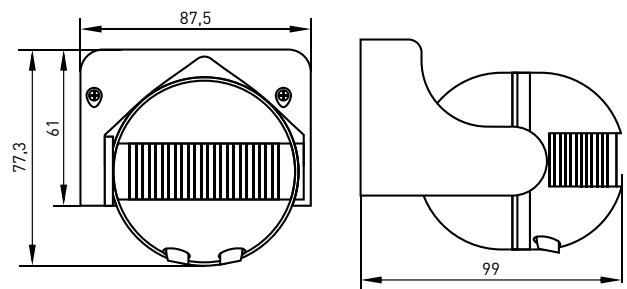
MS-20B, MS28A



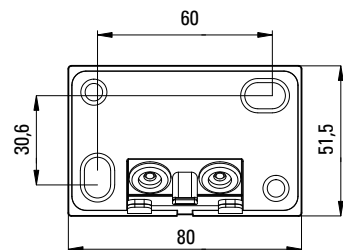
MS-38



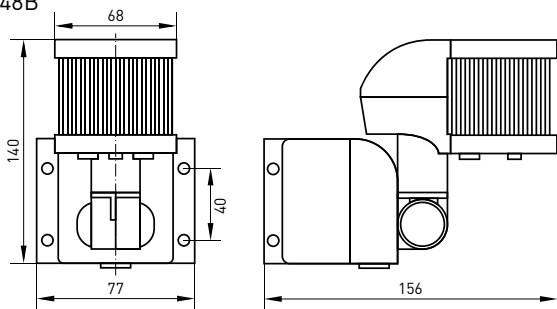
MS-39



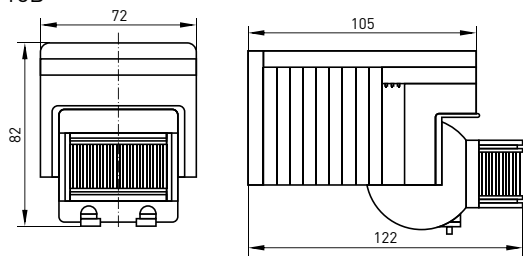
MS-40



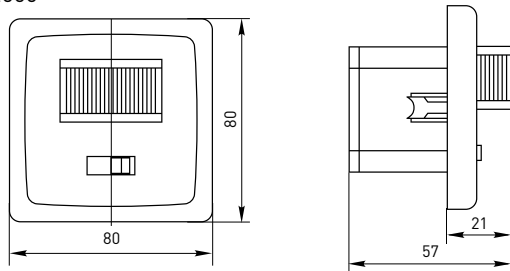
MS-48B



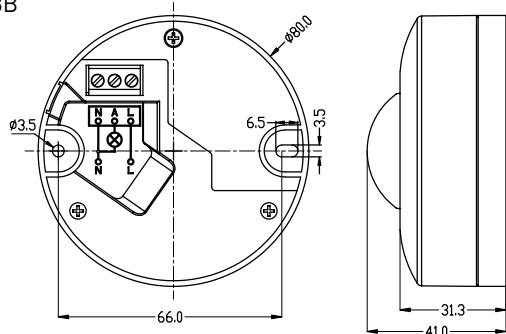
MS-118B



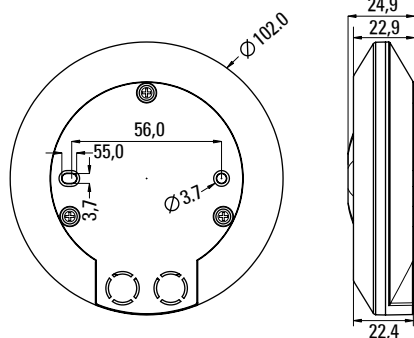
MS-2000



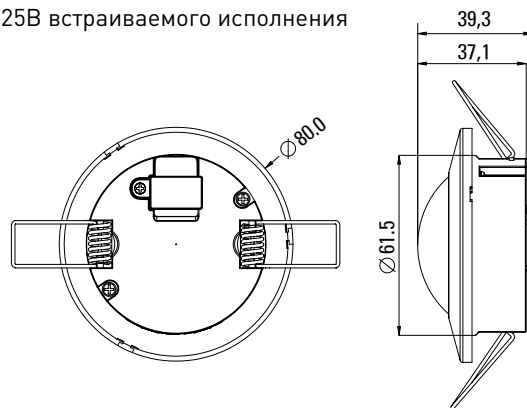
MS-23B



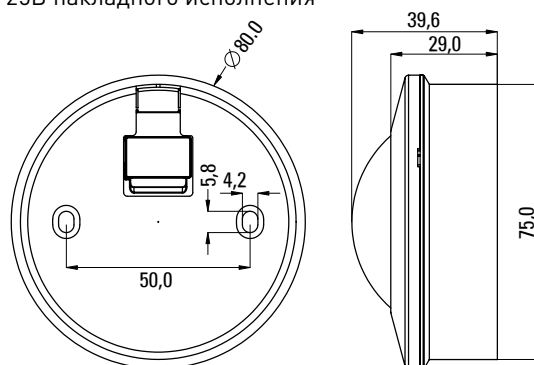
MS-24B



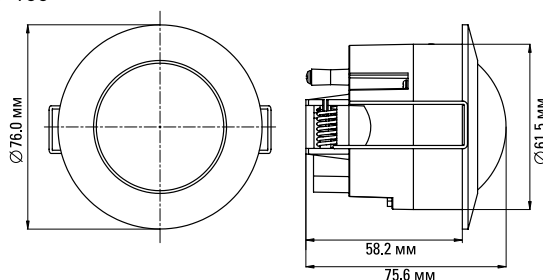
MS-25B встраиваемого исполнения



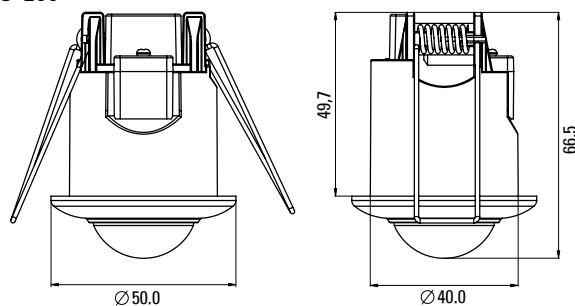
MS-25B накладного исполнения



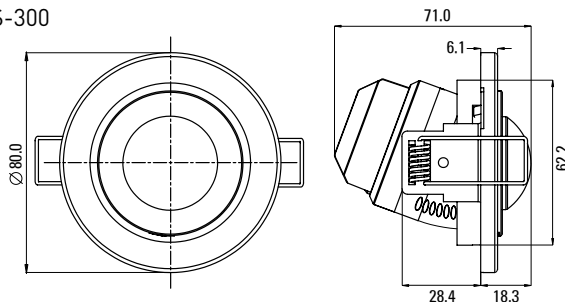
MS-100



MS-200



MS-300



Типовая комплектация

1. Датчик движения MS EKF PROxima.
2. Крепеж.
3. Паспорт.