


Слаботочные щиты навесные и встраиваемые Crosser EKF PROxima

ОПИСАНИЕ



Crosser X X EKF PROxima

- серия
- габарит высоты
- габарит ширины

ГАРАНТИЯ 5 ЛЕТ

IP41

Слаботочные щиты навесные и встраиваемые Crosser EKF PROxima предназначены для организации слаботочных систем. С их помощью решается задача по структурированному сбору в одном щите всех телефонных, телевизионных, интернет-кабелей, а также сетей сигнализации и видеонаблюдения. Crosser обеспечит легкий доступ к роутерам, сетевым коммутаторам, розеткам, антенным разветвителям и другому оборудованию, что сделает заметно удобнее обслуживание всех элементов системы.

Помимо установки аппаратуры для слаботочных систем, прочные оболочки Crosser также можно использовать для сборки силовых щитов. Для этого в них предусмотрена возможность монтажа модульных устройств на DIN-рейках. Съемные дверца и рамка дадут возможность быстро проводить работы по монтажу оборудования.

ПРИМЕНЕНИЕ



Применяются в жилищном строительстве, а также в офисно-административном секторе. Предназначены для установки антенных, сетевых, проводных и беспроводных разветвительных устройств в одном щите.

ПРЕИМУЩЕСТВА




Порошковая краска (как у металлических навесных щитов)

Качественный сварной корпус

Функциональная монтажная панель

АССОРТИМЕНТ

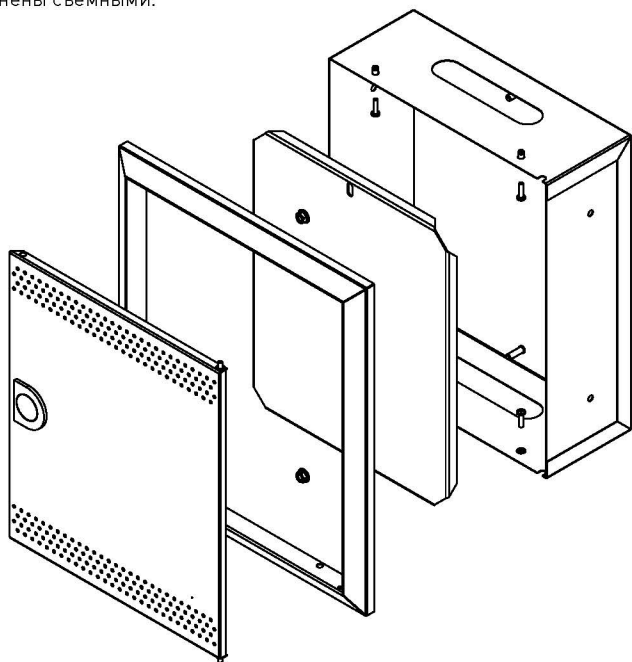
Изображение	Наименование	Масса нетто, кг	Артикул
	Crosser R-1 EKF PROxima	3,9	с-г-1
	Crosser R-2 EKF PROxima	5,1	с-г-2
	Crosser R-2 EKF PROxima	6,6	с-г-3

ТЕХНИЧЕСКИЕ ХАРАКТЕРИСТИКИ

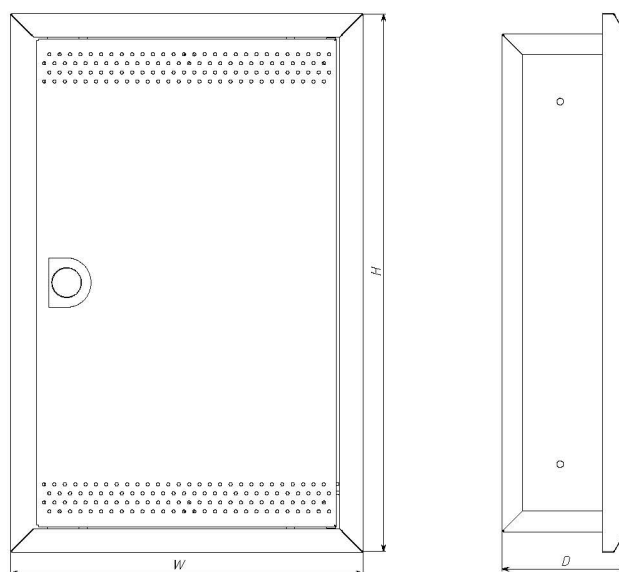
Параметры	Значения
Номинальное напряжение, В	230 / 400
Тип покрытия	Порошковое с фосфатированием
Цвет	RAL 9010
Подвод кабеля	Сверху и снизу
Способ установки	Встраиваемый в нишу
Степень защиты по ГОСТ 14254-96	IP31
Климатическое исполнение по ГОСТ 15150-69	УХЛ3

Особенности эксплуатации и монтажа

1. Монтаж и подключение электрощитов должны выполняться квалифицированным электротехническим персоналом.
2. Диапазон рабочих температур: от - 40 до + 40 °С.
3. Электрощиты должны эксплуатироваться только во невзрывоопасных средах, не содержащих токопроводящей пыли и химически активных веществ.
4. Для удобства монтажа оборудования дверца и рамка щита выполнены съемными.



Габаритные и установочные размеры



Наименование	Габариты корпуса, мм			Габариты монтажной панели (ВхШ), мм	Габариты ниши (ВхШхГ), мм
	Н	W	D		
Crosser R-1 EKF PROxima	390	340	120	330 x 268	355 x 305 x 100
Crosser R-2 EKF PROxima	520	340	120	460 x 268	485 x 305 x 100
Crosser R-2 EKF PROxima	650	340	120	590 x 268	615 x 305 x 100

Типовая комплектация

1. Металлокорпус с монтажной панелью – 1 шт.
2. Поводок заземления – 1 шт.
3. Замок IP31 – 1 шт.
4. Знаки электробезопасности.
5. Монтажный комплект – 1 шт.
6. Паспорт – 1 шт.