



EKF



ПАСПОРТ

LUMA

**СВЕТИЛЬНИКИ СВЕТОДИОДНЫЕ
ДЛЯ ОБЪЕКТОВ ЖКХ ТИПА ДПО-2XXX**

1 НАЗНАЧЕНИЕ

1.1 Светильники светодиодные ЖКХ типа ДПО-2XXX производства ЕКФ (далее светильники) предназначены для работы в однофазных сетях переменного тока напряжением 230 В частотой 50/60 Гц и соответствуют требованиям технических регламентов ТР ТС 004/2011, ТР ТС 020/2011, ТР ЕАЭС 037/2016.

1.2 Светильники применяются для внутреннего освещения бытовых, общественных и производственных помещений с повышенным содержанием пыли и влаги. Возможно применять как внутри, так и снаружи зданий (под защитным козырьком или навесом).

2 ТЕХНИЧЕСКИЕ ХАРАКТЕРИСТИКИ

2.1 Основные технические характеристики светильников приведены в таблицах 1, 2, 3.

Таблица 1

Параметр	Значения						
	ДПО-2001	ДПО-2002	ДПО-2003	ДПО-2004	ДПО-2005	ДПО-2006	ДПО-2007
Номинальное напряжение, В	230						
Диапазон рабочих напряжений, В	220-240						
Номинальная частота сети, Гц	50/60						
Номинальная мощность, Вт	8	12	15	8	12	20	25
Форма корпуса	круг			овал		круг	
Источник света	SMD2835						
Световой поток, лм	800	1200	1500	800	1200	2000	2500
Цветовая температура, К	4000						
Коэффициент пульсации светового потока, %	≤5						
Коэффициент мощности	0,5					0,8	
Индекс цветопередачи Ra	≥80						
Угол света, ° (град.)	120						
Степень защиты по ГОСТ 14254	IP65						

Продолжение таблицы 1

Параметр	Значения						
	ДПО-2001	ДПО-2002	ДПО-2003	ДПО-2004	ДПО-2005	ДПО-2006	ДПО-2007
Класс защиты по ГОСТ IEC 80598-1	II						
Класс энергоэффективности	A						
Диапазон рабочих температур, °C	от -20 до +40						
Относительная влажность воздуха	98% при +25 °C						
Гарантийный срок со дня продажи, месяцев	24						
Материал корпуса, рассеивателя	Поликарбонат						
Цвет корпуса	белый						
Срок службы, часов	30 000						

Таблица 2

Параметр	Значения				
	ДПО-2008	ДПО-2009	ДПО-2010	ДПО-2011	ДПО-2012
Номинальное напряжение, В	230				
Диапазон рабочих напряжения, В	220-240				
Номинальная частота сети, Гц	50/60				
Номинальная мощность, Вт	8	12	15	20	25
Форма корпуса	круг				
Источник света	SMD2835				
Световой поток, лм	800	1200	1500	2000	2500
Цветовая температура, К	6500				
Коэффициент пульсации светового потока, %	≤5				
Коэффициент мощности	0,5			0,8	
Индекс цветопередачи Ra	≥80				
Угол света, ° (град.)	120				

Продолжение таблицы 2

Параметр	Значения				
	ДПО-2008	ДПО-2009	ДПО-2010	ДПО-2011	ДПО-2012
Степень защиты по ГОСТ 14254	IP65				
Класс защиты по ГОСТ IEC 80598-1	II				
Класс энергоэффективности	A				
Диапазон рабочих температур, °C	от -20 до +40				
Относительная влажность воздуха	98% при +25 °C				
Гарантийный срок со дня продажи, месяцев	24				
Материал корпуса, рассеивателя	Поликарбонат				
Цвет корпуса	белый				
Срок службы, часов	30 000				

Таблица 3

Параметр	Значения					
	ДПО-2100Д	ДПО-2200Д	ДПО-2300Д	ДПО-2400Д	ДПО-2500Д	ДПО-2600Д
Номинальное напряжение, В	230					
Диапазон рабочих напряжений, В	220-240					
Номинальная частота сети, Гц	50/60					
Номинальная мощность, Вт	12	12	15	12	12	15
Форма корпуса	круг					
Источник света	SMD2835					
Световой поток, лм	1200	1200	1500	1200	1200	1500
Цветовая температура, К	4000	6500	4000	4000	6500	4000
Коэффициент пульсации светового потока, %	≤5					
Коэффициент мощности	0,5					
Индекс цветопередачи Ra	≥80					
Угол света, ° (град.)	120					
Степень защиты по ГОСТ 14254	IP65					

Продолжение таблицы 3

Параметр	Значения					
	ДПО-2100Д	ДПО-2200Д	ДПО-2300Д	ДПО-2400Д	ДПО-2500Д	ДПО-2600Д
Класс защиты по ГОСТ IEC 80598-1	II					
Класс энергоэффективности	A					
Диапазон рабочих температур, °С	от -20 до +40					
Относительная влажность воздуха	98% при +25 °С					
Гарантийный срок со дня продажи, месяцев	24					
Материал корпуса, рассеивателя	Поликарбонат					
Цвет корпуса	белый					
Срок службы, часов	30 000					
Тип датчика движения	Инфракрасный			Микроволновый		
Максимальная дальность действия датчика, м	5-6			7-8		
Время отключения нагрузки, с	50+/-10					
Угол обзора датчика, градусы	В вертикальной плоскости		100		120	
	В горизонтальной плоскости		120		360	

2.2 Габаритные размеры светильников приведены на рисунках 1-6.

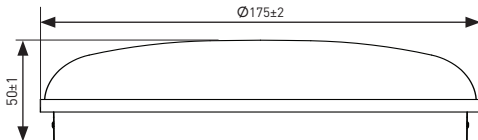


Рис. 1 – Габаритные размеры светильников ДПО-2002, ДПО-2009, ДПО-2100Д, ДПО-2200Д, ДПО-2400Д, ДПО-2500Д

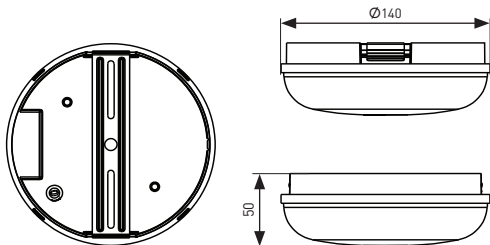


Рис. 2 – Габаритные размеры светильников ДПО-2001, ДПО-2008

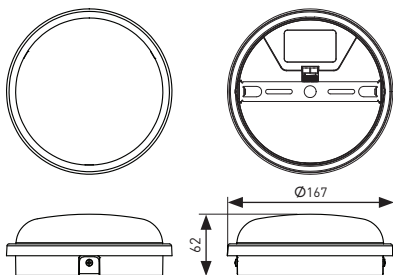


Рис. 3 – Габаритные размеры светильников ДПО-2003, ДПО-2010, ДПО-2300Д, ДПО-2600Д

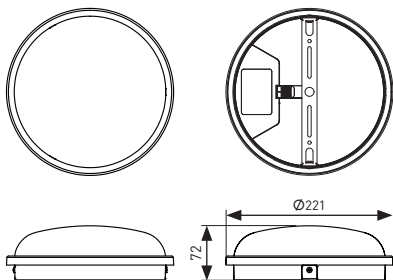


Рис. 4 – Габаритные размеры светильников ДПО-2006, ДПО-2007, ДПО-2011, ДПО-2012

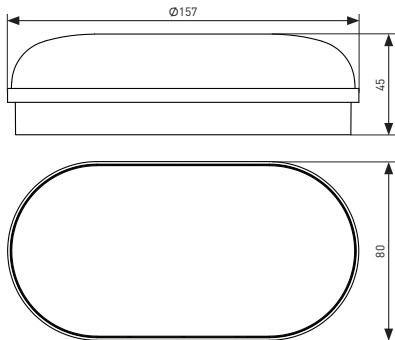


Рис. 5 – Габаритные размеры светильника ДПО-2004

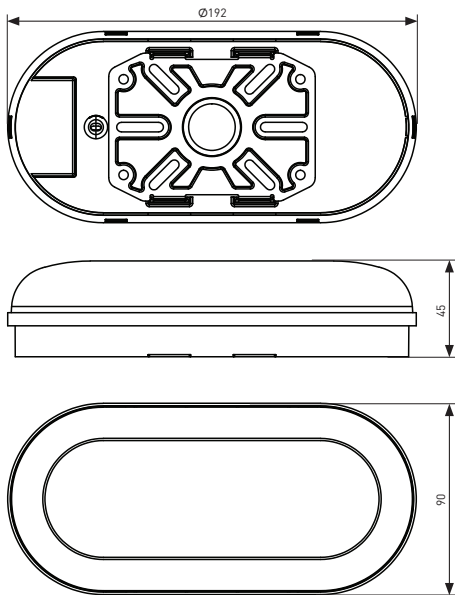


Рис. 6 – Габаритные размеры светильника ДПО-2005

3 КОМПЛЕКТНОСТЬ

В комплект поставки входит:

- светодиодный светильник - 1 шт.;
- комплект для крепления - 1 шт.;
- паспорт изделия - 1 шт.

4 МЕРЫ БЕЗОПАСНОСТИ



Запрещается! Эксплуатировать светильник, имеющий механические повреждения!

Запрещается! Подключать светильник к неисправной электропроводке.

Запрещается! Установка светильника на воспламеняемые и легковоспламеняемые материалы, например, такие как древесный шпон и материалы на основе дерева толщиной менее 2 мм.

5 МОНТАЖ И ПОДКЛЮЧЕНИЕ

5.1 Монтаж и чистку светильника осуществлять только при отключенном электропитании сети. Обязательно убедитесь в отсутствии напряжения на месте работ с помощью указателя напряжения.

5.2 Все работы по монтажу и обслуживанию изделия должны производиться в обесточенном состоянии специально обученным персоналом с соблюдением требований ПУЭ.

5.3 Светильники ремонту не подлежат. При обнаружении неисправности в период действия гарантийных обязательств обращаться к продавцу или на сайте www.ekfgroup.com.

5.4 По истечении срока службы светильник утилизировать в соответствии с законодательством страны реализации.

6 УСЛОВИЯ И ОСОБЕННОСТИ МОНТАЖА

6.1 Светильник предназначен для подключения к электрической цепи с выключателем.

ВНИМАНИЕ! Перед подключением светильника убедиться в отсутствии напряжения в цепи питания 230 В.

6.2 Подключить подготовленные концы сетевого кабеля, выведенного из светильника, через распределительную коробку мин. степени защиты IP54 (не входит в комплект поставки) к электросети, согласно цветовой маркировке проводников:

- коричневый проводник (L) светильника - к фазному проводнику сети;
- синий проводник (N) светильника - к нейтральному проводнику сети.

6.3 Светильники предназначены для стационарной установки на стене или потолке.

6.4 Снять монтажную плату светильника и открутить болты (рис. 6а).

6.5 Установить скобу крепления на потолок (или сему) с помощью шурупов и подключить светильник к проводам электропитания (рис. 6б).

6.6 Одеть светильник на скобу и закрепить его болтами (рис. 6в).

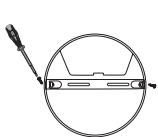


Рис. 6а

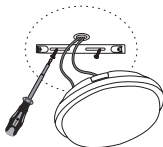


Рис. 6б

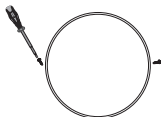


Рис. 6в

7 ОБСЛУЖИВАНИЕ

7.1 Не реже одного раза в год следует проверять надёжность электрических соединений и целостность электропроводки.

7.2 Обслуживание светильника не требуется, за исключением чистки.

7.3 При загрязнении светильника его следует протереть слегка влажно мягкой тканью без применения агрессивных моющих средств.

8 ТРАНСПОРТИРОВАНИЕ И ХРАНЕНИЕ

Транспортирование светильников допускается при температуре от -40°C до $+50^{\circ}\text{C}$ любым видом крытого транспорта, обеспечивающим сохранность упакованных светильников от механических повреждений.

9 УТИЛИЗАЦИЯ

По истечении срока службы светильник утилизировать в соответствии с требованиями законодательства на территории реализации.

10 ГАРАНТИИ ИЗГОТОВИТЕЛЯ

Гарантийный срок эксплуатации – 2 года со дня продажи при условии соблюдения условий эксплуатации и хранения.

Гарантийный срок хранения у потребителя в упаковке изготовителя – 2 года.

Срок службы – не более 10 лет с даты изготовления.

11 СВИДЕТЕЛЬСТВО О ПРИЕМКЕ

Светильник светодиодный типа ДПО-2XXX ЕКФ соответствует требованиям нормативной документации и признан годным к эксплуатации.

12 ОТМЕТКА О ПРОДАЖЕ

Дата продажи _____

Подпись продавца

Печать фирмы-продавца М.П.

Изготовитель: ЦЕЦФ Электрик Трейдинг (Шанхай) Ко., ЛТД,
1412, Санком Цимик Тауэр, 800 Шанг Ченг Род, Пудонг Нью
Дистрикт, Шанхай, Китай.

Manufacturer: CECF Electric Trading (Shanghai) Co., LTD, 1412,
Suncome Cimic Tower, 800 Shang Cheng Road, Pudong New
District, Shanghai, China.

Импортер и представитель торговой марки EKF по работе
с претензиями на территории Российской Федерации:

ООО «Электрорешения», 127273, Россия, Москва,
ул. Отрадная, д. 2Б, стр. 9, 5 этаж. Тел.: +7 (495) 788-88-15.
Importer and EKF trademark service representative on the
territory of the Russian Federation: ООО «Electroresheniya»,
Otradnaya st., 2b bld. 9, 5th floor, 127273, Moscow, Russia.

Tel.: +7 (495) 788-88-15.

Импортер и представитель торговой марки EKF по работе
с претензиями на территории Республики Казахстан:

ТОО «Энергорешения Казахстан», Казахстан, г. Алматы,
Бостандыкский район, улица Тургут Озала, д. 247, кв. 4.
Importer and EKF trademark service representative
on the territory of the Republic of Kazakhstan:

ТОО «Energoresheniya Kazakhstan», Kazakhstan, Almaty,
Bostandyk district, street Turgut Ozal, d. 247, apt 4.



www.ekfgroup.com